

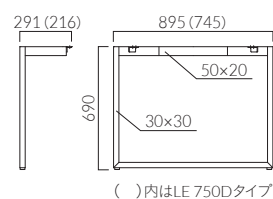


品番	カラー	価格	脚仕上げ高(H)
LE-WH(750D)	ホワイト	40,200	690
LE-SI(750D)	シルバー		
LE-DG(750D)	ダークグレー		
LE-WH(900D)	ホワイト	40,900	690
LE-SI(900D)	シルバー		
LE-DG(900D)	ダークグレー		

ポール: スチール角パイプ(粉体塗装・ナシ地仕上げ)
アジャスター付

適応天板サイズ

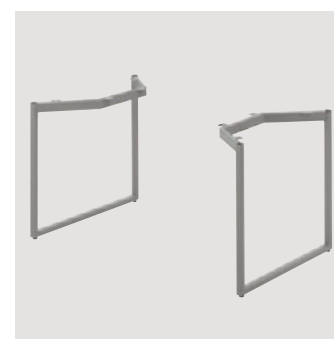
長方形: W寸法は600W~1800Wで使用できます。
D寸法は750D、900D用となります。



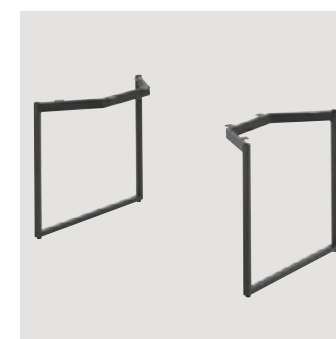
()内はLE 750Dタイプ



LE-WH 750・900



LE-SI 750・900



LE-DG 750・900

OPTION 連結パーツ (LE用)

テーブルを連結できる専用パーツです。センター脚を連結部に使用することで、天板同士を確実に固定することができます。大きいサイズの天板の補助用としてもお使いいただけます。



T18 5N-3000W 900D - LE-DG
(1500W 900D×2) 720H



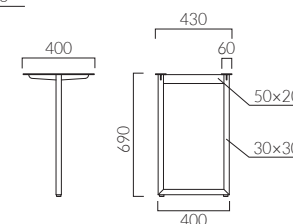
WH

SI

DG

品番	カラー	価格	脚仕上げ高(H)
WH	ホワイト	16,600	690
センター脚	シルバー		
DG	ダークグレー		

ポール: スチール角パイプ(粉体塗装・ナシ地仕上げ)
アジャスター付
※最大天板サイズは3000W×900Dまでとなります。



※使用例はP340をご覧ください。

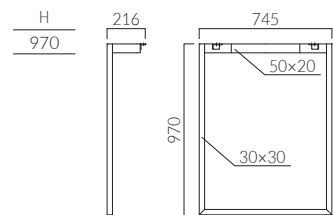
カウンターテーブル用

品番	カラー	価格	脚仕上げ高(H)
LEH-WH(750D)	ホワイト	44,000	970
LEH-SI(750D)	シルバー		
LEH-DG(750D)	ダークグレー		

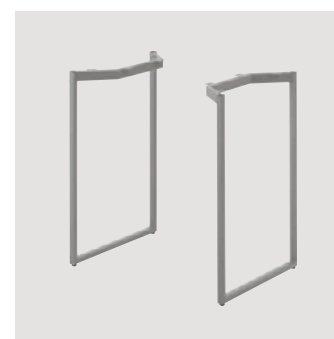
ポール: スチール角パイプ(粉体塗装・ナシ地仕上げ)
アジャスター付

適応天板サイズ

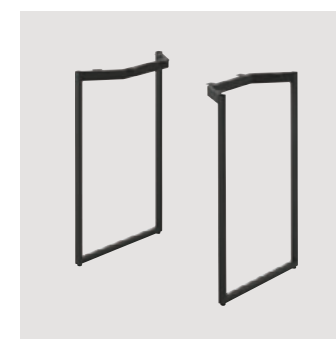
長方形: W寸法は600W~1800Wで使用できます。
D寸法は750D用となります。



LEH-WH 750



LEH-SI 750



LEH-DG 750

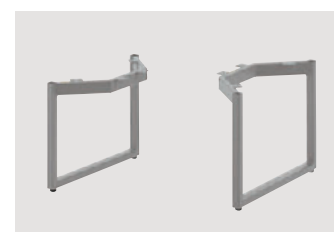
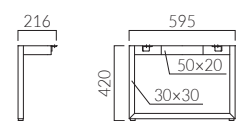
ローテーブル用脚

品番	カラー	価格	脚仕上げ高(H)
LEL-SI(600D)	シルバー	38,700	420
LEL-DG(600D)	ダークグレー		

ポール: スチール角パイプ(粉体塗装・ナシ地仕上げ)
アジャスター付

適応天板サイズ

長方形: W寸法は600W~1500Wで使用できます。
D寸法は600D用となります。



LEL-SI 600



LEL-DG 600

適応天板タイプ/LE脚・LEH脚・LEL脚

T09、T18または面形状が同じタイプの天板

※面縁がテーパ―やRの断面形状の天板には取り付けが出来ません。
※脚のサイズと天板の取り付け面のサイズや形状を確認の上、ご使用ください。

反り止めパーツ/LD脚・LE脚・LEH脚 >>P382

1500W以上の天板に使用の場合は、反り止めパーツをご使用ください。

※天板サイズ 1500~1640W: 910L×1本
1650~1800W: 1060L×2本